



BLINDNITMUTTERVERKTYG XT206

SE HELA VÅRT PRODUKTPROGRAM – WWW.LINDOVA.SE



SPC
SETTING PROCESS
CONTROL



Lätthanterat monteringsverktyg för blindnitmuttrar

XT206 erbjuder en **UNIK PROCESSKONTROLL** som säkerställer att niten alltid sätts med den slaglängd som användaren förinställer. Processen avbryts om något avviker. Niten sätts med applikationsbestämd kraft, därmed utnyttjar verktyget inte mer kraft än vad nitsättningen kräver.

DEN KRAFTBESPARANDE AUTOMATIKEN är ett av skälen till att verktyget är mycket driftsäkert och kräver minimalt underhåll.

Det välbalanserade verktyget har komponenter i både höghållfast aluminium och stål. Noga utvalda material för att kombinera styrka med låg vikt som minimerar belastningen på användaren.



BLINDNITMUTTERVERKTYG XT206

SE HELA VÅRT PRODUKTPROGRAM – WWW.LINDOVA.SE

Användaren monterar niten med hjälp av **EN AVTRYCKKARTANGENT**. Avgångning sker automatiskt. Slaglängden justeras enkelt för optimal stukningsgrad, som gör att applikationen får rätt hållfasthet.

TECHNICAL DATA XT206

Arbetsstryck	5 - 7 bar
Dragkraft (vid 6 bar)	10 kN
Slaglängd	0 - 4 mm
Cyckeltid	< 2.0 sek
Ljudnivå	< 75 dB (A)
Levereras utrustad för	M4, M5, M6
Vikt	1.3 kg
Höjd	154 mm
Längd	241 mm

BLINDNITMUTTER

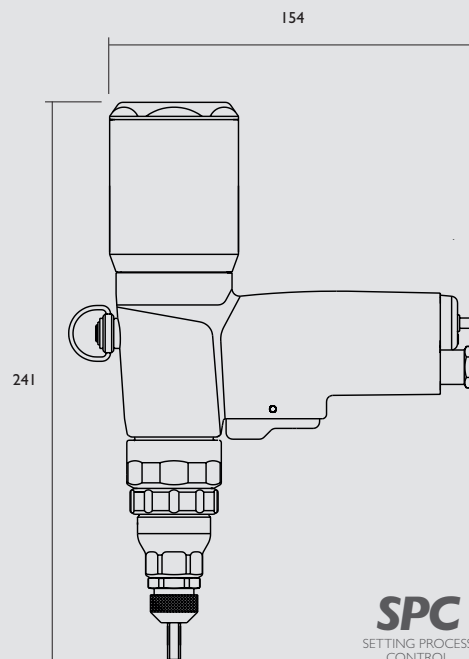
Material	M3	M4	M5	M6	M8	M10
Stål	X	X	X	X		
Aluminium	X	X	X	X	X	
Rostfritt stål	X	X	X			

X = Rekommenderat arbetsområde



Lindova på [YOUTUBE.COM](https://www.youtube.com)

ADDRESS: LINDOVA AB, STAFETTGAN 1, 711 34 LINDESBERG
 TEL: 0581 886 50 FAX: 0581 886 59
 INTERNET: WWW.LINDOVA.SE E-MAIL: INFO@LINDOVA.SE



There finns i tre modeller, med anpassning til de flesta krav på nitdimensioner och material (se tabell).

XT206 är en lättviktsmodell anpassad för små nitdimensioner.

XT810 är standardmodellen som täcker ett brett applikationsområde.

XT912 är anpassad för krävande applikationer, som M10 och M12 rostfritt stål.