

FALS- OCH HÅLSTANSVERKTYG

LINDOVA FH2

Tryckluftsdrevet kombiverktyg för överlappsskarvning av plåt.

Lindova FH2 är ett lufthydrauliskt fals- och hålstansverktyg. Konstruktionen ger möjlighet att arbeta med snabba slag.

FH2 är avsett för överlappsskarvning av plåt. Huvudet är vridbart 360°, vilket gör verktyget lätt att komma åt med. Verktyget kan levereras med stans \varnothing 5 mm eller \varnothing 6 mm.

Vikten är låg och verktyget välbalanserat för att minimera belastningen på användaren. Lufthydrauliken gör driften tyst och helt vibrationsfri.

Verktyget har få rörliga delar och är mycket driftsäkert. Tack vare att vi själva både konstruerar och tillverkar FH2 Fals- och Hålstans kan vi garantera ett komplett lager med reservdelar och snabb service vid behov.



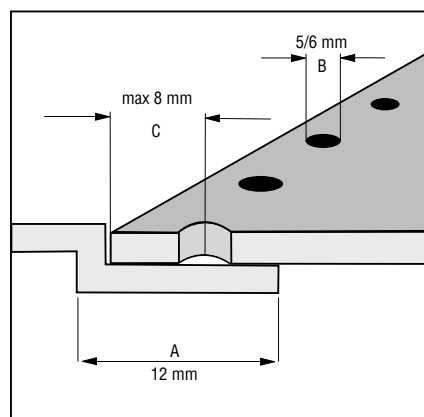
FH2

Benämning	FH2/5-D227	FH2/6-D227
-----------	------------	------------

Stans \varnothing	5 mm	6 mm
Vikt	1,1 kg	1,1 kg
Längd	200 mm	200 mm
Cylinder \varnothing	52 mm	52 mm
Best. nr.	8450-5	8450-6

Vibrationsnivå: $< 2,5 \text{ m/s}^2$

Ljudnivå: 63 dB (A)



postadress:
Lindova AB, Box 39, 711 21 Lindesberg
kontor: Stafettgatan 1, Lindesberg
tel: 0581-886 50 fax: 0581-886 59
internet: www.lindova.se
e-post: info@lindova.se