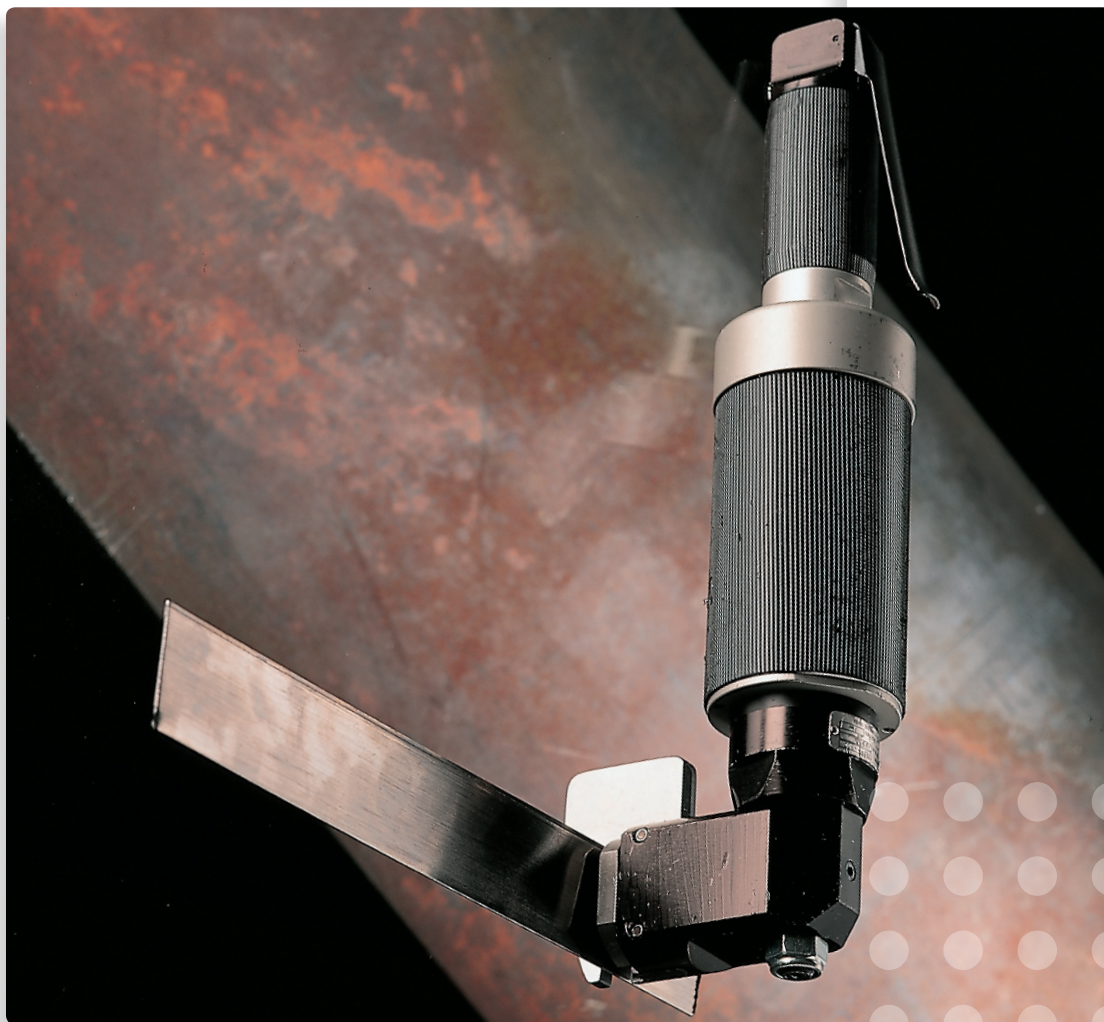




BANDKLIPP LINDOVA TA12

SE HELA VÅRT PRODUKTPROGRAM – WWW.LINDOVA.SE



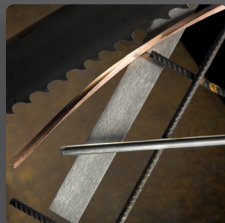
Tryckluftsdrevet klippverktyg för stålband upp till 50x2,5 mm

Lindova TA12 är ett lufthydrauliskt bandklippverktyg. Konstruktionen ger möjlighet att arbeta med snabba slag och stor kraft. Snittet blir gradfritt.

TA12 kan användas såväl vid fasta stationer som mobilt.

Verktyget är välbalanserat för att minimera belastningen på användaren. Lufthydrauliken gör driften tyst och helt vibrationsfri.

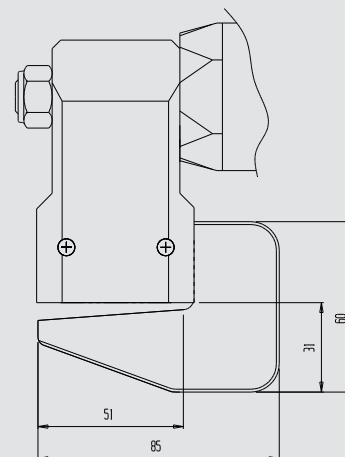
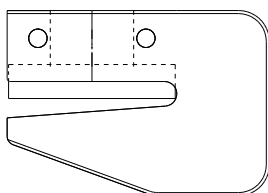
Verktyget har få rörliga delar och är mycket driftsäkert. Tack vare att vi själva både konstruerar och tillverkar TA12 Bandklipp kan vi garantera ett komplett lager med reservdelar och snabb service vid behov.



BANDKLIPP LINDOVA TA12

SE HELA VÅRT PRODUKTPROGRAM – WWW.LINDOVA.SE

Verktygshuvud



Verktygshuvud TA12

Drivenhet

Benämning	Vikt	Klippkraft*	Längd	Ø Cylinder	Max dim.
TA12A-527	1,9 kg	20,0 kN	375 mm	68 mm	50x2,5 mm

Vibrationsnivå: < 2,5 m/s²

Ljudnivå: 63 dB (A)



*Vid tryck 6 bar