

Tryckluftsdrevet stansverktyg för rostfritt stål upp till 3,5 mm

Lindova H5 är ett lufthydrauliskt hålstansverktyg. Konstruktionen ger möjlighet att arbeta med snabba slag och stor kraft. Hålet blir gradfritt.

Lindova H5 har fästhål för stationär installation.

Vikten är låg och verktyget välbalanserat för att minimera belastningen på användaren. Lufthydrauliken gör driften tyst och helt vibrationsfri.

Verktyget har få rörliga delar och är mycket driftsäkert. Tack vare att vi själva både konstruerar och tillverkar H5 Hålstans kan vi garantera ett komplett lager med reservdelar och snabb service vid behov.



HÅLSTANS LINDOVA H5

SE HELA VÅRT PRODUKTPROGRAM – WWW.LINDOVA.SE

UTFÖRANDE


Benämning	Vikt	Stanskraft*	Längd	Ø Cylinder
H5/d-D333	1,9 kg	10 kN	334 mm	52 mm
H5/d-D433	2,1 kg	15 kN	351 mm	60 mm

d = Ø Stans

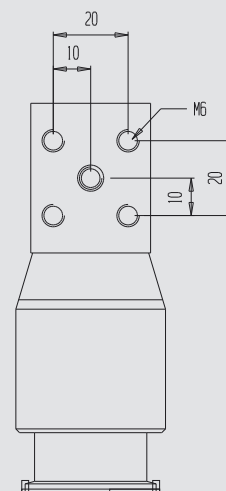
KAPACITET* (plåttjocklek mm)

Material	D333			D433		
	Alum.	Stål (I311)	Rostfritt	Alum.	Stål (I311)	Rostfritt
Stans Ø 4 mm	3,3	2,4	1,4	3,5	3,5	2,1
Stans Ø 5 mm	2,6	1,8	1,1	3,5	2,8	1,7
Stans Ø 6 mm	2,2	1,5	0,9	3,3	2,3	1,4
Stans Ø 7 mm	1,9	1,3	0,8	2,8	2,0	1,2
Stans Ø 8 mm	1,6	1,1	0,7	2,5	1,7	1,0

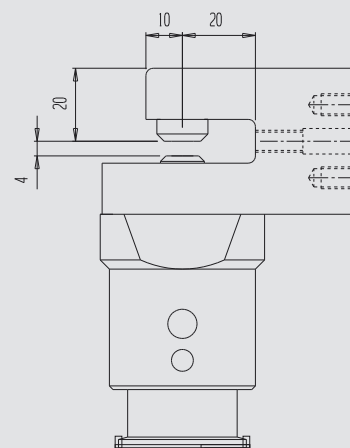
Lindova H5 levereras i standardutförande med valfri stans 4-8 mm.
I specialutförande finns stansar med 0,1 mm intervall. Stans och dyna är lätt utbytbara.

Vibrationsnivå: < 2,5 m/s²
Ljudnivå: 63 dB (A) 

*Vid tryck 6 bar



H5 verktygshuvud



Lindova H5 har fästhål för stationär installation och ställskruv för inställning av kantavstånd.