

Tryckluftsdrevet stansverktyg för stålplåt upp till 3,5 mm

Lindova H4 är ett lufthydrauliskt hålstansverktyg. Konstruktionen ger möjlighet att arbeta med snabba slag och stor kraft. Hålet blir gradfritt.

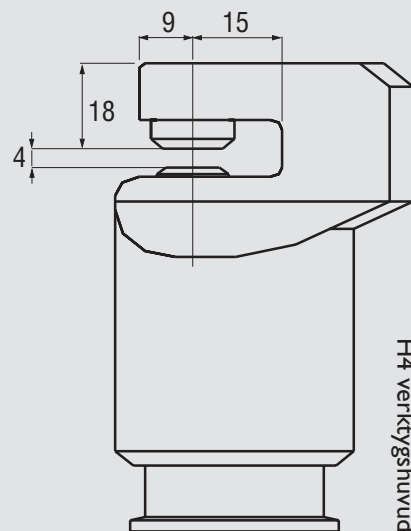
Vikten är låg och verktyget välbalanserat för att minimera belastningen på användaren. Lufthydrauliken gör driften tyst och helt vibrationsfri.

Verktyget har få rörliga delar och är mycket driftsäkert. Tack vare att vi själva både konstruerar och tillverkar H4 Hålstans kan vi garantera ett komplett lager med reservdelar och snabb service vid behov.



HÅLSTANS LINDOVA H4

SE HELA VÅRT PRODUKTPROGRAM – WWW.LINDOVA.SE



UTFÖRANDE

Benämning	Vikt	Stanskraft*	Längd	Ø Cylinder
H4/d-D333	1,8 kg	10 kN	334 mm	52 mm
H4/d-D433	2,0 kg	15 kN	351 mm	60 mm

d = Ø Stans

KAPACITET* (plåttjocklek mm)

Material	D333			D433		
	Aluminium	Stål (I311)	Rostfritt	Aluminium	Stål (I311)	Rostfritt
Stans Ø 4 mm	3,3	2,4	1,4	3,5	3,5	2,1
Stans Ø 5 mm	2,6	1,8	1,1	3,5	2,8	1,7
Stans Ø 6 mm	2,2	1,5	0,9	3,3	2,3	1,4
Stans Ø 7 mm	1,9	1,3	0,8	2,8	2,0	1,2
Stans Ø 8 mm	1,6	1,1	0,7	2,5	1,7	1,0

Lindova H4 levereras i standardutförande med valfri stans 4-8 mm.
I specialutförande finns stansar med 0,1 mm intervall. Stans och dyna är lätt utbytbara.

Vibrationsnivå: < 2,5 m/s² **CE**
Ljudnivå: 63 dB (A)

*Vid tryck 6 bar